

# Manual de usuario del MotionProtect / MotionProtect Plus

Actualizado March 12, 2020



MotionProtect es un detector inalámbrico de movimiento diseñado para su uso en interiores. Puede funcionar hasta por 5 años con la batería preinstalada y vigila un área con un radio de 12 metros. Es capaz de ignorar a los animales y, sin embargo, puede reconocer a una persona desde su primer paso en la estancia.

**MotionProtect Plus** tiene un detector térmico con un escáner de radiofrecuencia y filtra las interferencias de radiación térmica. Puede funcionar hasta por 5 años con la batería preinstalada.

[Compre el detector de movimiento con sensor de microondas MotionProtect Plus](#)

MotionProtect funciona como parte del sistema de seguridad Ajax y se conecta a través del protocolo de seguridad [Jeweller](#) al [hub](#). Tiene un rango de comunicación de 1700 metros sin obstáculos (**MotionProtect Plus** hasta 1200). Además, el detector se puede usar como parte de una unidad central de

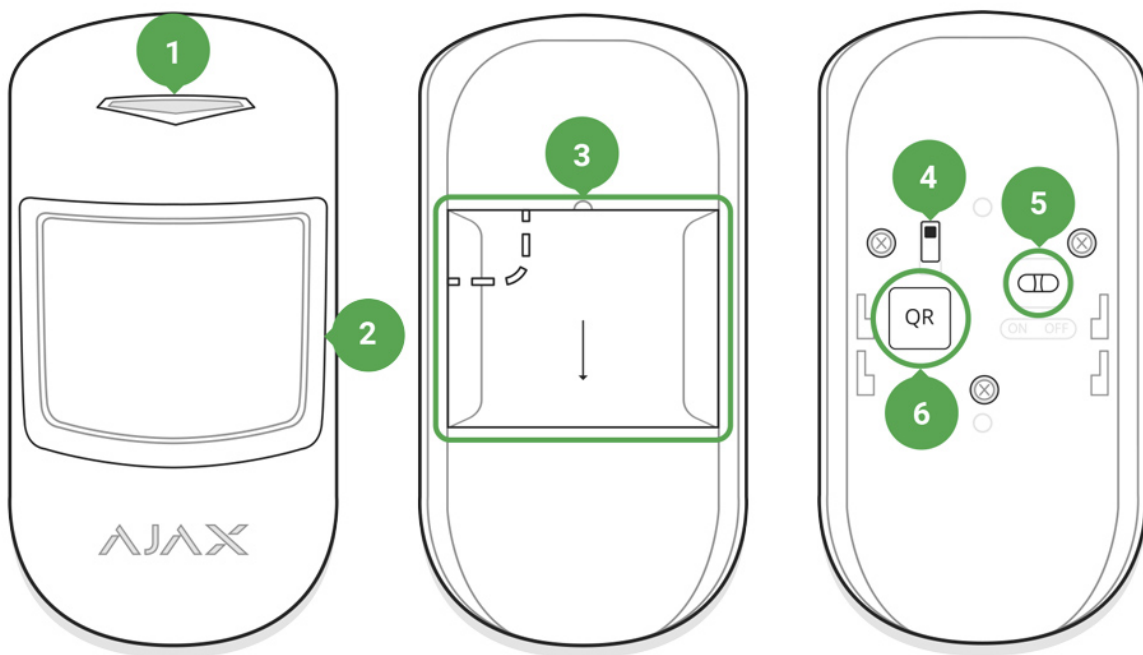
seguridad de otros fabricantes a través de los módulos de integración [uartBridge](#) o [ocBridge Plus](#).

El detector se configura a través de una [aplicación móvil para smartphones](#) con iOS y Android. Se notifica al usuario de todos los eventos a través de notificaciones push, mensajes SMS y llamadas (si están activadas).

El sistema de seguridad Ajax es autosuficiente, pero el usuario puede conectarlo a la central receptora de alarmas de una compañía de seguridad privada.

[Compre el detector de movimiento MotionProtect](#)

## Elementos funcionales



1. Indicador LED
2. Lente detectora de movimiento
3. Panel de fijación SmartBracket (la pieza perforada es necesaria para activar el interruptor antisabotaje en caso de que se intente arrancar el detector de la superficie)
4. Interruptor antisabotaje
5. Interruptor del dispositivo
6. Código QR

# Principio de operación de MotionProtect

El sensor infrarrojo pasivo detecta la intrusión en una estancia protegida al detectar objetos en movimiento con una temperatura cercana a la del cuerpo humano. Así, el detector puede ignorar a los animales domésticos, solo necesita configurar la sensibilidad adecuada en los ajustes.

Cuando MotionProtect Plus detecte movimiento, realizará un barrido por radiofrecuencia de la sala, evitando la activación errónea por interferencias térmicas: corrientes de aire procedentes de cortinas y persianas calentadas por el sol, funcionamiento de ventiladores de aire caliente, chimeneas, equipos de aire acondicionado, etc.

Tras activarse, el detector transmite inmediatamente una señal de alarma al Ajax hub, activando las sirenas conectadas y notificando al usuario y a la compañía de seguridad privada.

Si antes de armar el sistema en el modo de detección de intrusos el detector ha detectado movimiento, no se armará de inmediato, sino en la siguiente consulta del hub.

## Conectar el detector al Ajax Security System

### Conexión del detector al hub

#### Antes de conectarlo:

1. Instale la [aplicación Ajax](#) en su smartphone siguiendo las recomendaciones de las instrucciones del hub. Cree una cuenta, añada el hub a la aplicación y cree al menos una estancia.
2. Vaya a la aplicación Ajax.
3. Encienda el hub y compruebe la conexión a internet (mediante cable Ethernet y/o conexión 2G).
4. Asegúrese de que el hub está desarmado y no empezará a actualizarse comprobando su estado en la aplicación móvil.





Para que el detector sea detectado y se pueda conectar, deberá estar situado dentro del área de cobertura de la red inalámbrica del hub (en un solo recinto protegido).

La solicitud de conexión al hub se transmite durante un corto periodo de tiempo al encender el dispositivo.

Si la conexión con el Ajax hub falla, apague el detector durante 5 segundos y vuelva a intentarlo.

El detector conectado al hub aparecerá en la lista de dispositivos del hub dentro de la aplicación. La frecuencia de actualización del estado del detector en la lista depende del tiempo de consulta del dispositivo establecido en los ajustes del hub; el valor por defecto es 36 segundos.

## Conectar el detector a un sistema de seguridad de otro fabricante

Para conectar el detector a una **unidad central** de otros fabricantes usando los módulos de integración [uartBridge](#) u [ocBridge Plus](#), siga las recomendaciones del manual de dicho dispositivo.

## Estados



T	Temperature	~23 °C
📶	Signal Strength	
🔋	Battery Charge	100%
🔒	Lid	Closed
🕒	Delay When Entering, sec	10 sec
🕒	Delay When Leaving, sec	10 sec
🌐	Connection	Online


T	Temperature	~24 °C
📶	Signal Strength	
🔋	Battery Charge	100%
🔒	Lid	Closed
🕒	Delay When Entering, sec	10 sec
🕒	Delay When Leaving, sec	10 sec
🌐	Connection	Online
📶	Sensitivity	High
🕒	Always Active	No

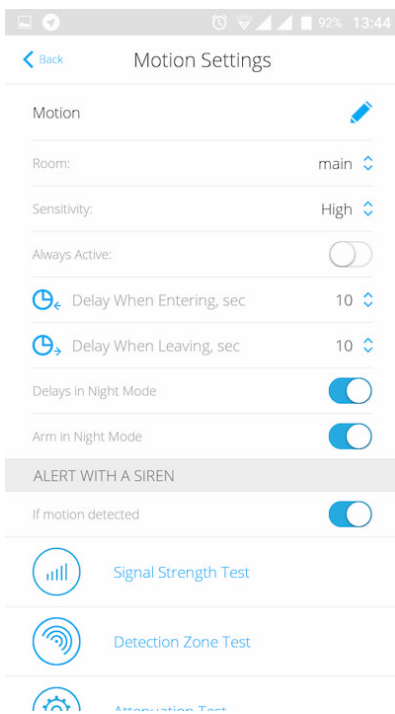
Ajax Motion Protect  
Firmware 4.52.00, Device ID 080ED3

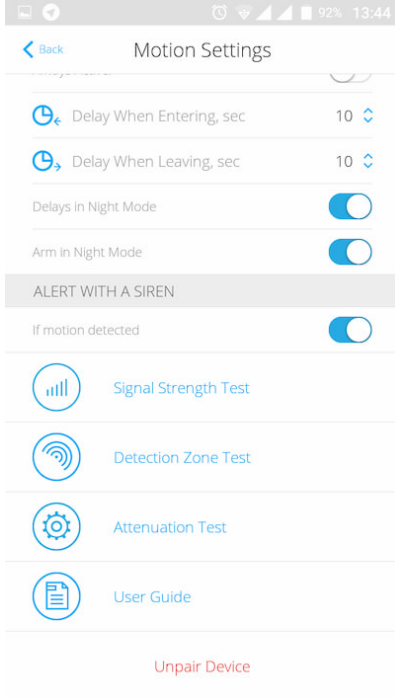
Parámetro	Valor
Temperatura	Temperatura del detector. Se mide en el procesador y cambia gradualmente
Intensidad señal Jeweller	Intensidad de la señal entre el hub y el detector
Conexión	Estado de la conexión entre el hub y el detector
Nivel de batería	Nivel de batería del detector, mostrado en incrementos de 25%
Tapa	Modo antisabotaje del detector, que reacciona a

	daños o separación de la carcasa
Retardo al entrar, seg	Tiempo de retardo al entrar
Retardo al salir, seg	Tiempo de retardo al salir
Enrutado a través de ReX	Muestra el estado de uso del repetidor ReX
Sensibilidad	Nivel de sensibilidad del sensor de movimiento
Siempre activo	Si está activada, el detector de movimiento siempre estará en modo armado
Firmware	Versión del firmware del detector
ID del dispositivo	Identificador del dispositivo

## Ajustes

1. Dispositivos
2. MotionProtect | **MotionProtect Plus**
3. Ajustes 





Ajuste	Valor
Primer campo	Nombre del detector, se puede editar
Estancia	Seleccionar la estancia virtual a la que se asigna el dispositivo
Retardo al entrar, seg	Seleccionar tiempo de retardo al entrar
Retardo al salir, seg	Seleccionar tiempo de retardo al salir
Retardo en modo noche	Retardo activado cuando se usa el modo noche
Armar en modo noche	Si está activada, el detector cambiará a modo armado cuando se use el modo noche
Sensibilidad	<p>Elección del nivel de sensibilidad.</p> <p><b>Para MotionProtect:</b></p> <ul style="list-style-type: none"> <li>• <b>Alto</b> – para estancias con una cantidad mínima de obstáculos, el movimiento se detecta lo más rápido posible</li> <li>• <b>Normal</b> – para estancias con obstáculos potenciales (ventanas, aire acondicionado, calefactores, etc.)</li> <li>• <b>Bajo</b> – ignora mascotas con un peso de hasta 20 kg y altura de hasta 50 cm</li> </ul> <p><b>Para MotionProtect Plus:</b></p> <ul style="list-style-type: none"> <li>• <b>Alto</b>– el detector ignora gatos (de menos de 25 cm)</li> </ul>



	<ul style="list-style-type: none"> <li>• <b>Normal</b> – ignora perros pequeños (de menos de 35 cm)</li> <li>• <b>Bajo</b> – ignora animales de menos de 50 cm.</li> </ul>
Siempre activo	Si está activada, el detector siempre registra el movimiento
Alerta con sirena si se detecta movimiento	Si está activada, <a href="#">HomeSiren</a> y <a href="#">StreetSiren</a> se activan cuando se detecte movimiento
Test de intensidad señal Jeweller	Activa el modo test de intensidad de señal del detector
Test de zona de detección	Activa el modo test de área de detección del detector
Test de atenuación	Activa del modo de test de atenuación de señal del detector (disponible en detectores con <b>firmware 3.50 y superior</b> )
Guía del usuario	Abre la Guía del usuario
Desvincular dispositivo	Desconecta el detector del hub y elimina su configuración

Antes de utilizar el detector como elemento del sistema de seguridad, configure un nivel de sensibilidad adecuado del sensor.

El modo «**Siempre activo**» es recomendable si el detector se ubica en una estancia que requiere control las 24 horas. Independientemente de que el sistema esté armado o no, recibirá una notificación si se detecta movimiento.

Si se detecta cualquier movimiento, el dispositivo enciende el LED durante 1 segundo y transmite la señal de alarma al hub, y de ahí al usuario y a la Central Receptora de Alarmas (si está conectado a ella).

## Indicación de operación del detector

Evento	Indicación	Nota
Encender el detector	Se enciende en verde durante un segundo	
Conexión del detector al <a href="#">hub</a> , <a href="#">ocBridge</a> y <a href="#">uartBridge</a>	Se enciende constantemente durante unos segundos	

Error de hardware	Parpadea en rojo constantemente	El detector necesita reparación, contacte con el servicio de soporte
Activación de la alarma/interruptor antisabotaje	Se enciende en verde durante un segundo	La alarma se envía una vez cada 5 segundos
La batería necesita cambiarse	Durante la alarma, se enciende y se apaga lentamente en verde	El reemplazo de la batería del detector se describe en el párrafo <a href="#">Reemplazo de la batería</a>

## Probar el detector

El sistema de seguridad Ajax permite realizar pruebas para comprobar la funcionalidad de los dispositivos conectados.

Las pruebas no empiezan directamente, sino en un período de 36 segundos si se usan los ajustes por defecto. El tiempo hasta que comience la prueba depende de los ajustes del período de escaneo del detector (párrafo sobre los ajustes “**Jeweller**” en los ajustes del hub).

### Test de intensidad señal Jeweller

### Test de zona de detección

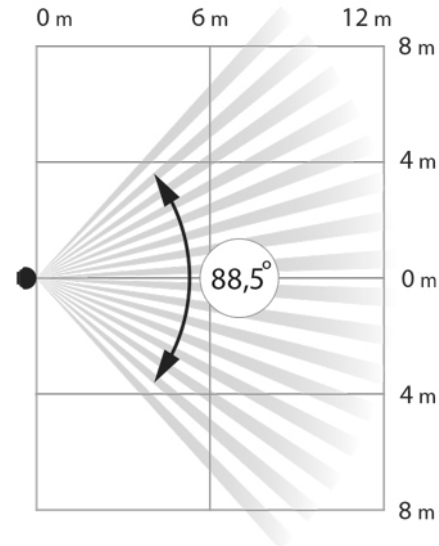
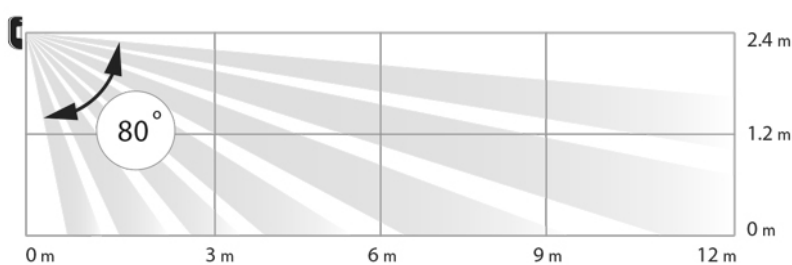
### Test de atenuación

## Instalación del dispositivos

### Selección de la ubicación del detector

El área controlada (y, por lo tanto, la eficacia del sistema de seguridad) depende de la ubicación del detector.

Al seleccionar la ubicación de instalación para Ajax MotionProtect, se debe tomar en cuenta la distancia a cualquier obstáculo que impida la transmisión de la señal de radio: paredes, entresijos u objetos de gran tamaño ubicados dentro de la habitación.



Compruebe la intensidad de la señal en el lugar de instalación

Si el nivel de la señal solo alcanza una barra, no podemos garantizar el funcionamiento estable del sistema de seguridad. ¡Tome las medidas necesarias para mejorar la calidad de la señal! Al menos, mueva el dispositivo: reubicarlo incluso 20 cm puede mejorar significativamente la calidad de recepción.

Si luego de mover el dispositivo, la intensidad de la señal sigue siendo baja o inestable, utilice un repetidor de señal de radio ReX.

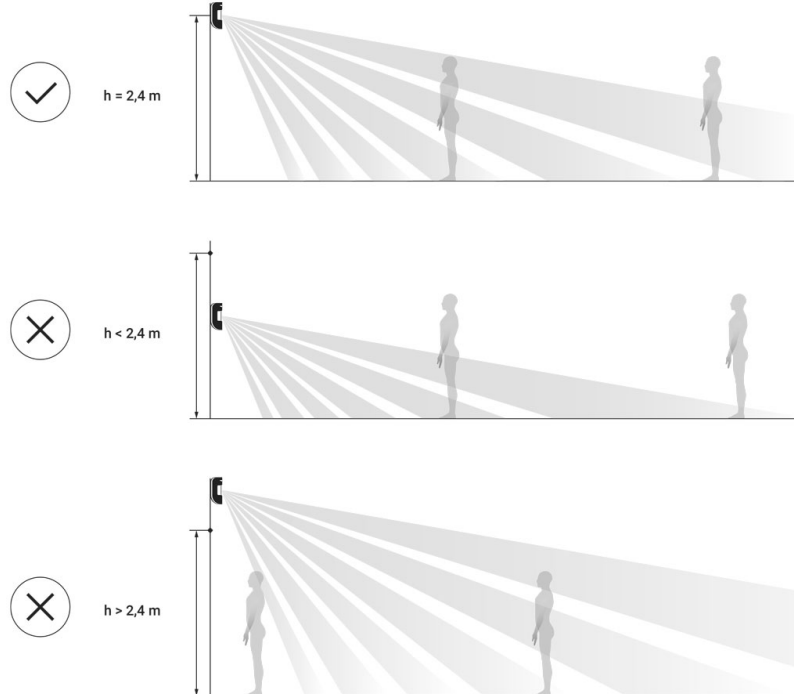


Es aconsejable que la dirección de la lente del detector sea perpendicular a la posible vía de intrusión en la habitación

Asegúrese de que los muebles, plantas domésticas, floreros, estructuras decorativas o de vidrio no bloqueen el campo de visión del detector.

Se recomienda instalar el detector a una altura de 2.4 metros.

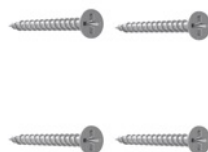
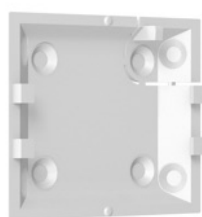
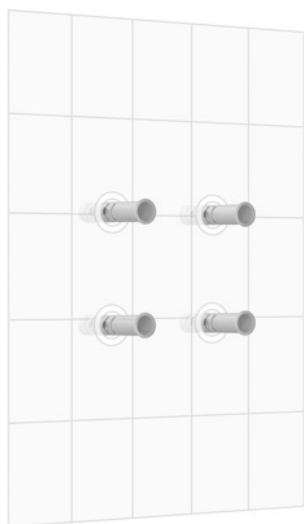
Si el detector no se instala a la altura recomendada, esto reducirá el área de la zona de detección de movimiento y perjudicará el funcionamiento de la función de ignorar a los animales.



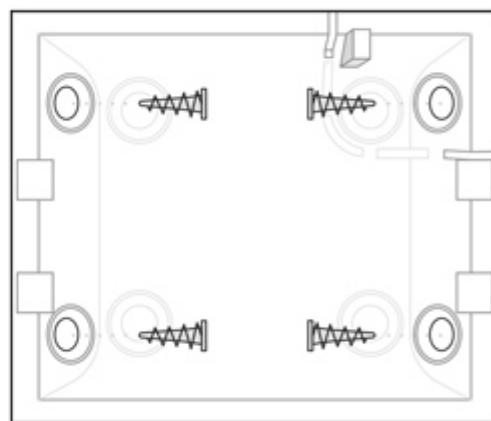
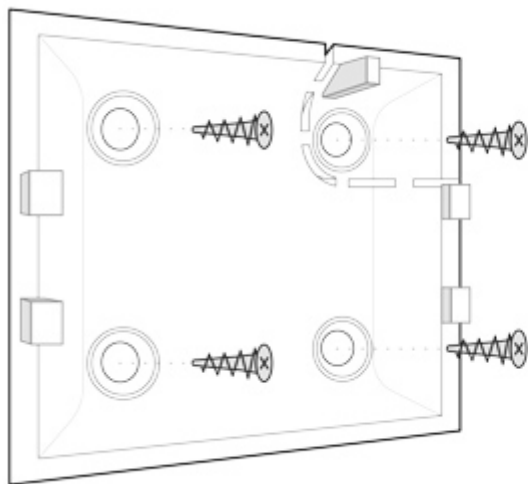
## Instalación del detector



¡Antes de instalar el detector, asegúrese de que ha seleccionado la ubicación idónea y de que sigue las directrices de este manual



El detector Ajax MotionProtect (**MotionProtect Plus**) debe fijarse en una superficie vertical.



1. Fije el panel SmartBracket a la superficie usando los tornillos incluidos, use al menos dos puntos de sujeción (uno de ellos encima del interruptor antisabotaje). Si usa cualquier otro aditamento de fijación, asegúrese de que no dañe o deforme el panel.



Solo se podrá usar cinta adhesiva de doble cara para fijar el detector temporalmente. La cinta se secará con el tiempo y podría hacer que el detector se caiga y active el sistema de seguridad. Además, el dispositivo podría presentar fallos por el impacto.

2. Ponga el detector en el panel de fijación. En cuanto el detector esté fijado al SmartBracket, parpadeará el LED: esta será la señal de que el interruptor antisabotaje del detector está cerrado.

Si el indicador LED del detector no se activa tras la instalación en el SmartBracket, compruebe el estado del interruptor antisabotaje en la [aplicación Ajax Security System](#) y ajuste la firmeza del panel.

Si el detector se arranca de la superficie o se retira del panel de fijación, recibirá la siguiente alerta.

### No instale el detector:

1. fuera de las instalaciones (al aire libre);
2. en dirección a la ventana si la lente del detector está expuesta a luz solar directa (**puede instalar MotionProtect Plus**);

3. frente a un objeto que cambie de temperatura rápidamente (calentadores de gas o eléctricos, por ejemplo) (**puede instalar MotionProtect Plus**);
4. frente a objetos con temperaturas cercanas a las del cuerpo humano (cortinas encima de un radiador) (**puede instalar MotionProtect Plus**);
5. en lugares donde el aire circule rápidamente (ventiladores, puertas o ventanas abiertas, etc.) (**puede instalar MotionProtect Plus**);
6. cerca de objetos metálicos o espejos que causen atenuación y apantallamiento de la señal;
7. en estancias con temperatura o humedad que excedan los rangos permisibles;
8. más cerca de 1 metro del hub.

## Mantenimiento del detector

Compruebe frecuentemente el correcto funcionamiento del detector Ajax MotionProtect Plus.

Limpie la carcasa del detector de polvo, telas de araña y otros contaminantes que puedan aparecer. Utilice un paño seco y suave adecuado para el mantenimiento del equipo.

No use sustancias que contengan alcohol, acetona, gasolina u otros disolventes activos para limpiar el detector. Limpie la lente con sumo cuidado, si se producen rayones en el plástico la sensibilidad del detector puede verse reducida.

La batería preinstalada garantiza 5 años de funcionamiento autónomo (con una frecuencia de consulta del hub de 3 minutos). Si la batería se descarga, el sistema de seguridad enviará la notificación correspondiente y el LED se encenderá y apagará suavemente si se detecta movimiento o se activa el interruptor antisabotaje.

### Reemplazo de la batería

## Especificaciones técnicas

--	--

Sensor	Sensor infrarrojo pasivo  ( <b>Motion Protect Plus: Sensor infrarrojo pasivo y microondas</b> )
Distancia de detección de movimiento	Hasta 12 m
Ángulos de visión del detector de movimiento (H/V)	88,5° / 80°
Opción ignorar animales	Sí, de hasta 50 cm de alto y peso hasta 20 kg  <b><u>Por qué los detectores de movimiento reaccionan a los animales y cómo evitarlo &gt;</u></b>
Tamper anti-sabotaje	Sí
Banda de frecuencia	868.0–868.6 MHz o 868.7–869.2 MHz, dependiendo de la región de venta
Compatibilidad	Funciona con <b><u>Hub</u></b> , <b><u>Hub Plus</u></b> , <b><u>Hub 2</u></b> , <b><u>ReX</u></b> , <b><u>ocBridge Plus</u></b> , <b><u>uartBridge</u></b>
Potencia máxima de radiofrecuencia de salida	Hasta 20 mW
Modulación de la señal de radio	GFSK
Rango de la señal de radio	Hasta 1700 m (sin obstáculos)  ( <b>Motion Protect Plus hasta 1200 m</b> )
Fuente de alimentación	1 pila CR123A, 3 V
Duración de la batería	Hasta 5 años
Rango de temperaturas de operación	De -10°C a +40°C
Humedad de funcionamiento	Hasta 75%
Dimensiones generales	110 x 65 x 50 mm

Peso	86 g ( <b>Motion Protect Plus</b> – 96 g)
Certificación	Clase de seguridad 2, clase ambiental II de conformidad con los requisitos de la norma EN 50131-1, EN 50131-2-2, EN 50131-5-3 ( <b>Motion Protect Plus</b> – EN 50131-1, EN 50131-2-4, EN 50131-5-3)

## Equipo completo

1. MotionProtect (**MotionProtect Plus**)
2. Panel de fijación SmartBracket
3. Pila CR123A (preinstalada)
4. Kit de instalación
5. Guía rápida de inicio

## Garantía

Los dispositivos “AJAX SYSTEMS MANUFACTURING” LIMITED LIABILITY COMPANY tienen una garantía de 2 años tras la compra y no se aplica a la batería preinstalada.

Si el dispositivo no funciona correctamente, debería contactar primero con el servicio de soporte: ¡en la mitad de los casos los problemas técnicos se pueden resolver de forma remota!

[Texto completo de la garantía](#)

[Contrato de usuario](#)

Soporte técnico: [support@ajax.systems](mailto:support@ajax.systems)